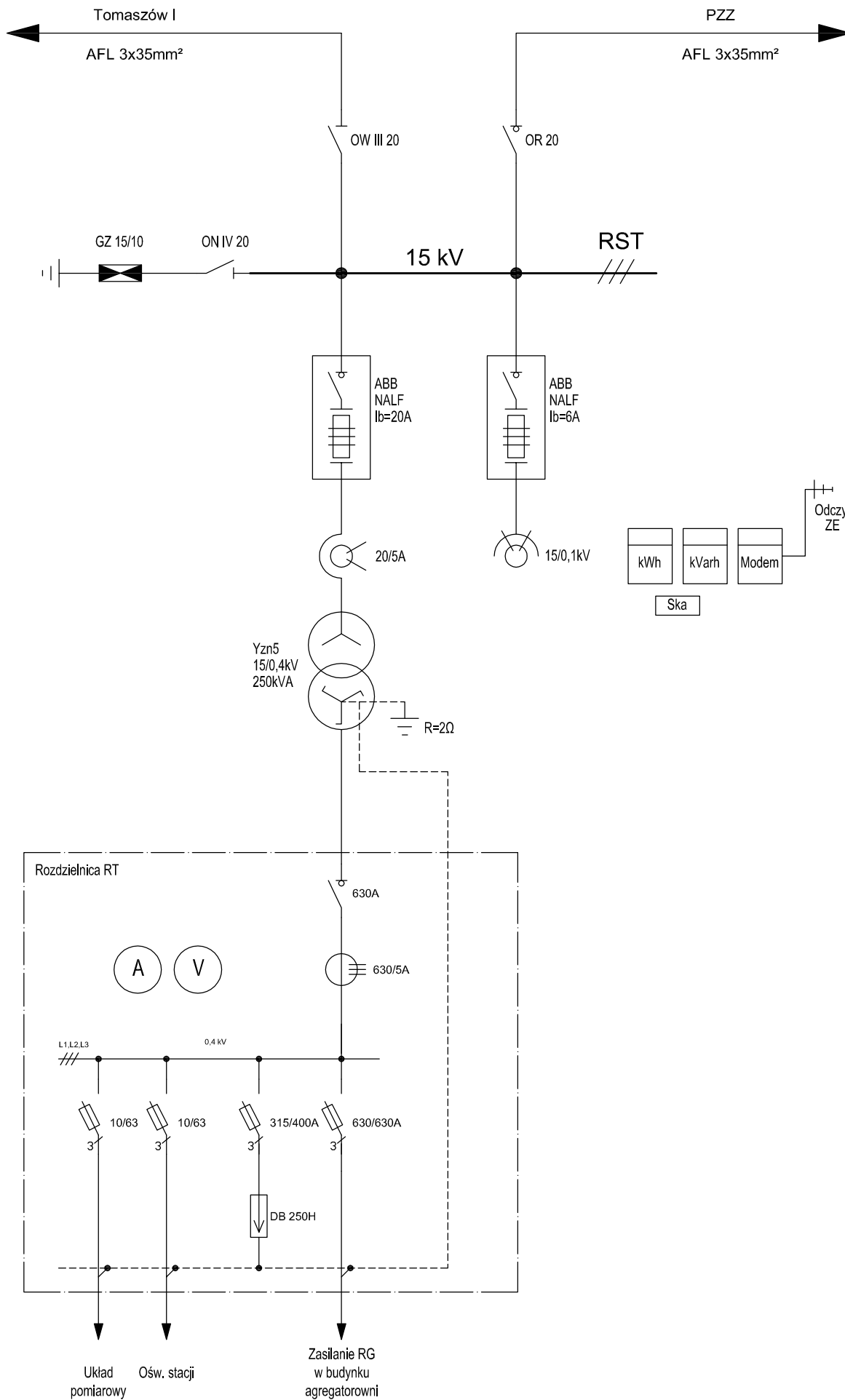


# STACJA 6 -1616 (6 - A-15 Oczyszczalnia)



Rys.: <b>E2</b>	Skala: -	Tytuł rys.: <b>Schemat zasilania stacji trafo - stan projektowany</b>
	Data: IX.2010	
Temat: "Modernizacja oczyszczalni ścieków i skanalizowanie części aglomeracji Tomaszowa Mazowieckiego. Zadanie nr 1.1 - Budowa nowej przepompowni ścieków przy ulicy Kępa"		
Objekt: Porzeczopompa ścieków w Tomaszowie Mazowieckim, ul. Kępa 19		
Inwestor: ZAKŁAD GOSPODARSTWA WODNO-KANALIZACYJNEJ w Tomaszowie Mazowieckim Sp. z o.o. Zakład Gospodarki Wodno - Kanalizacyjnej w Tomaszowie Mazowieckim Sp. z o.o. 97-200 Tomaszów Mazowiecki, ul. Kępa 19		
Opracowujący: <b>mggp</b> MGGP S.A. BIURO INŻYNIERYJNO KONSULTINGOWE 35-222 Rzeszów, ul. Okulickiego 17		