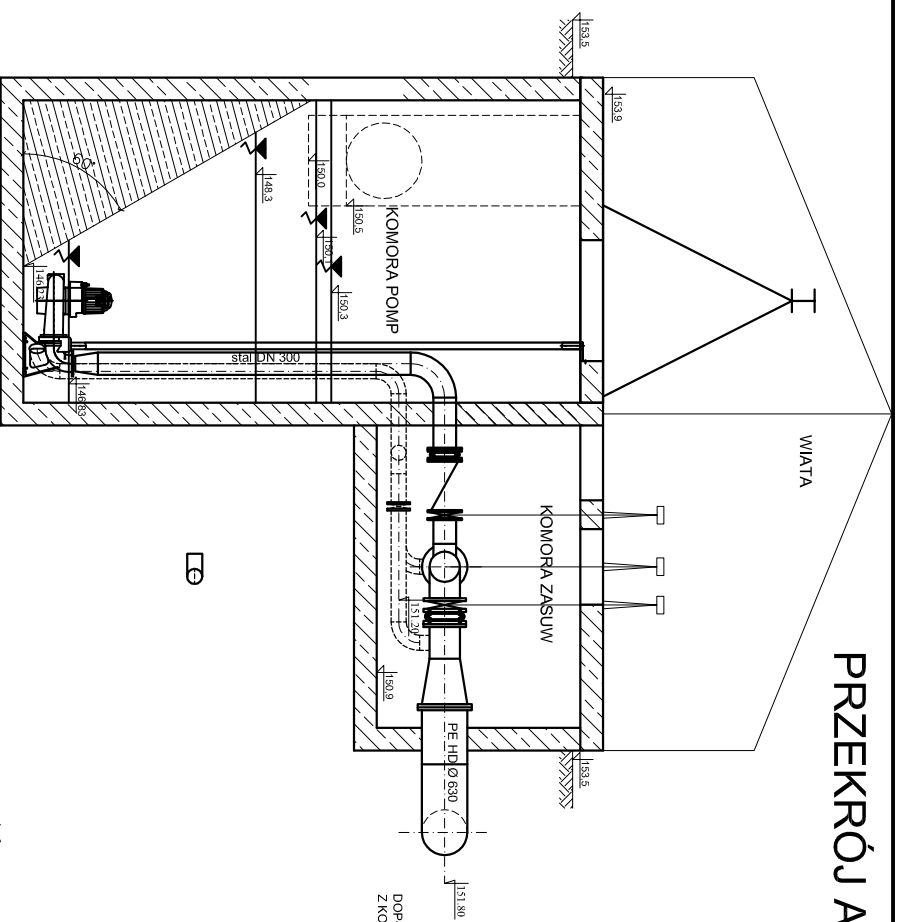
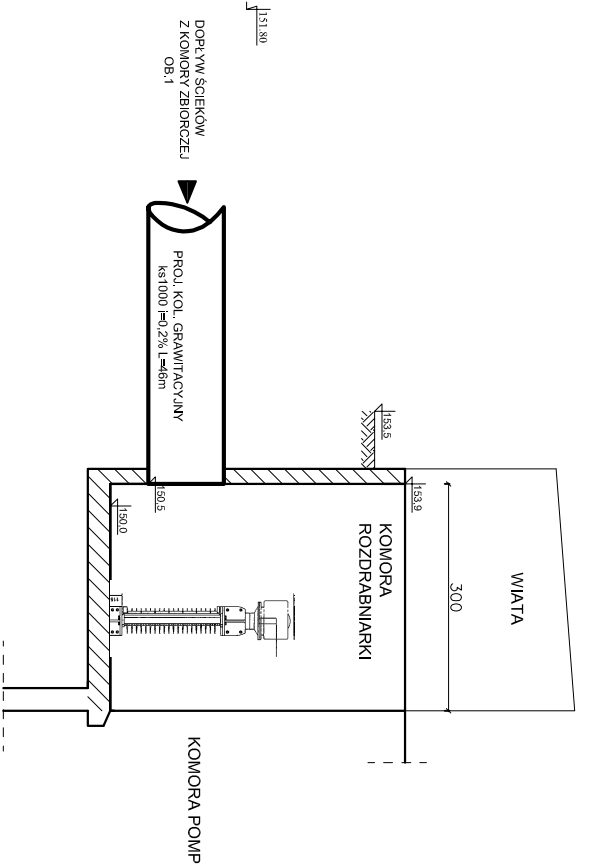


PRZEKRÓJ A-A

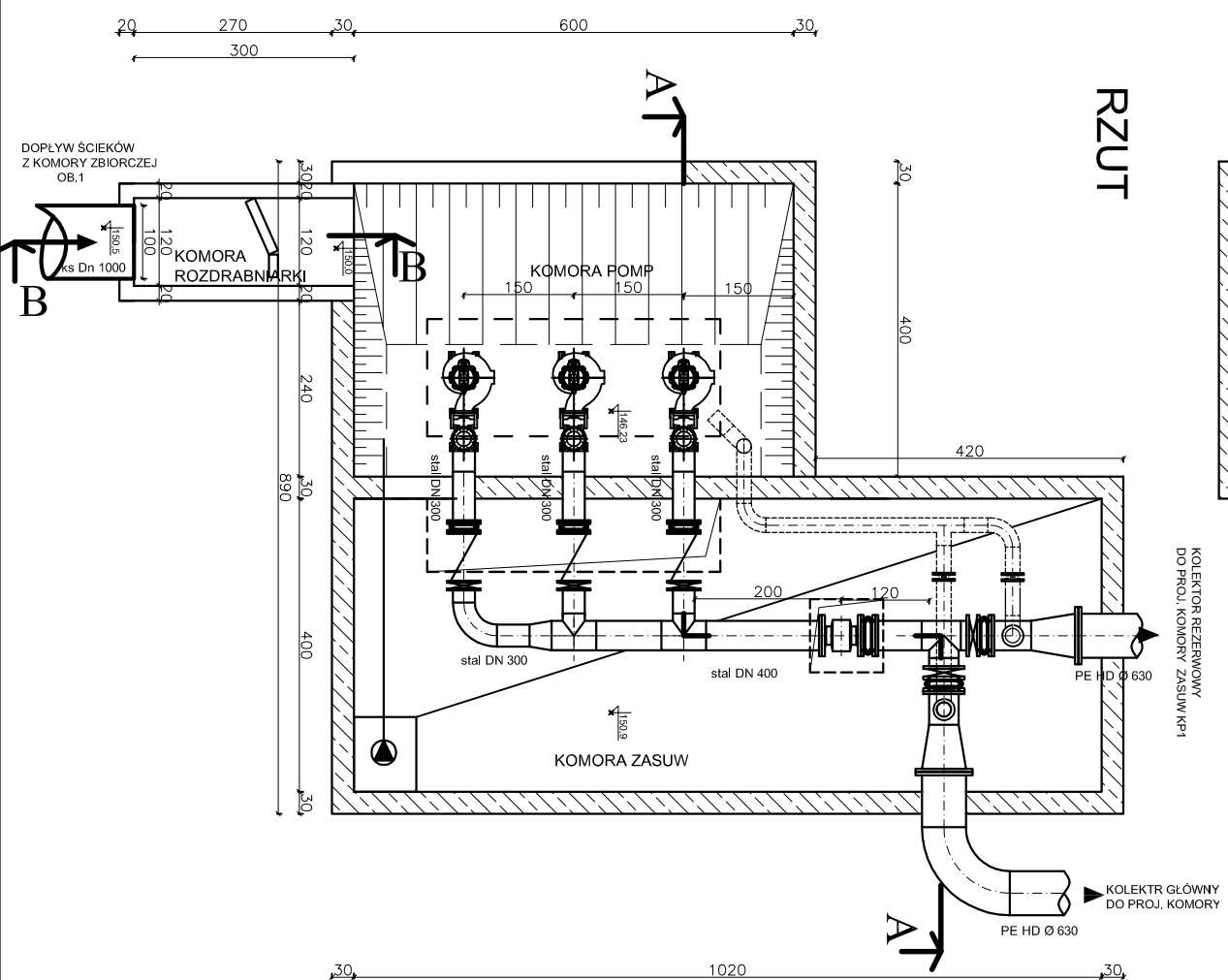


PRZEKRÓJ B-B



Projektowana przepompownia OB.101
 Rozmieszczenie podstawowych urządzeń



RZUT



Poziomy w zbiorniku:

- o poziom dna kanału doprowadzającego ścieki – 150,50
- o poziom dna komory rozdrabniarki – 150,00
- o poziom alarmowy w zbiorniku – 150,30
- o poziom roboczy maksymalny – 150,10
- o poziom roboczy średni – 148,30
- o poziom roboczy minimalny – 146,83
- o poziom dna zbiornika czepalnego – 146,23

UWAGA:
 Wszelkie dane zawarte w Projekcie Wstępnym winny być zweryfikowane na etapie opracowania projektów budowlanego oraz wykonawczego.

Opracowujący:	MGGP S.A. BIURO INŻYNIERYJNO - KONSULTINGOWE 35-222 Rzeszów, ul. Okulickiego 17 tel./fax (+48 17) 863 03 44/ 863 03 44	
Investor:	Zakład Gospodarki Wodno - Kanalizacyjnej w Tomaszowie Mazowieckim Sp. z o.o. ul. Kępa 19	
Przedsięwzięcie:	"Modernizacja oczyszczalni ścieków i skanalizowanie części aglomeracji Tomaszowa Mazowieckiego Zadanie nr 1.1 – Budowa nowej przepompowni ścieków przy ulicy Kępa"	
Stadium:	PROJEKT WSTĘPNY	
Obiekt:	Przepompownia ścieków w Tomaszowie Mazowieckim ul. Kępa 19	
Tytuł:	Projektowana przepompownia OB.101 – rozmieszczenie podstawowych urządzeń	Nr. rys. 3T Skala: 1:100 Data oprac. IX.2010r.