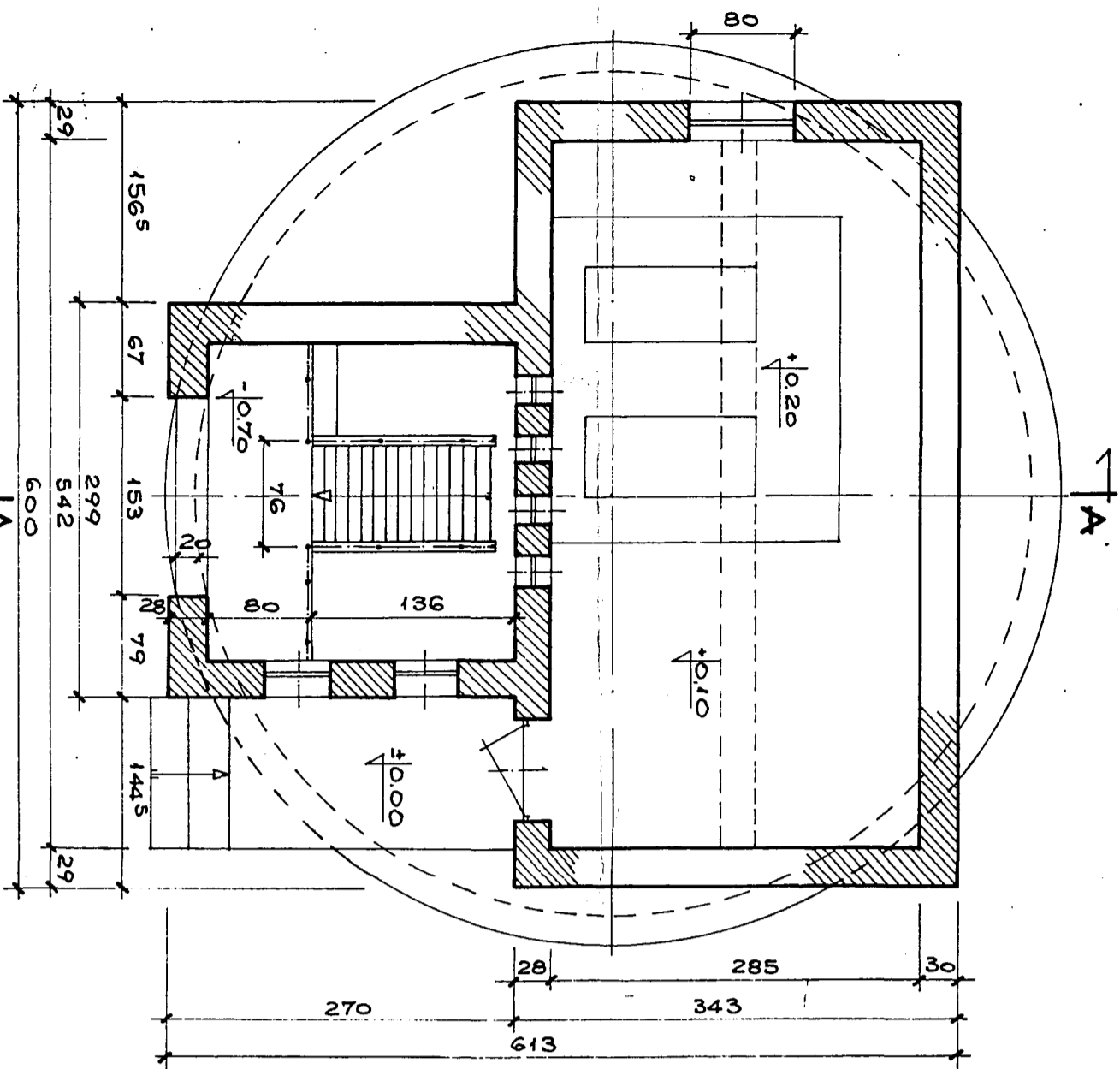
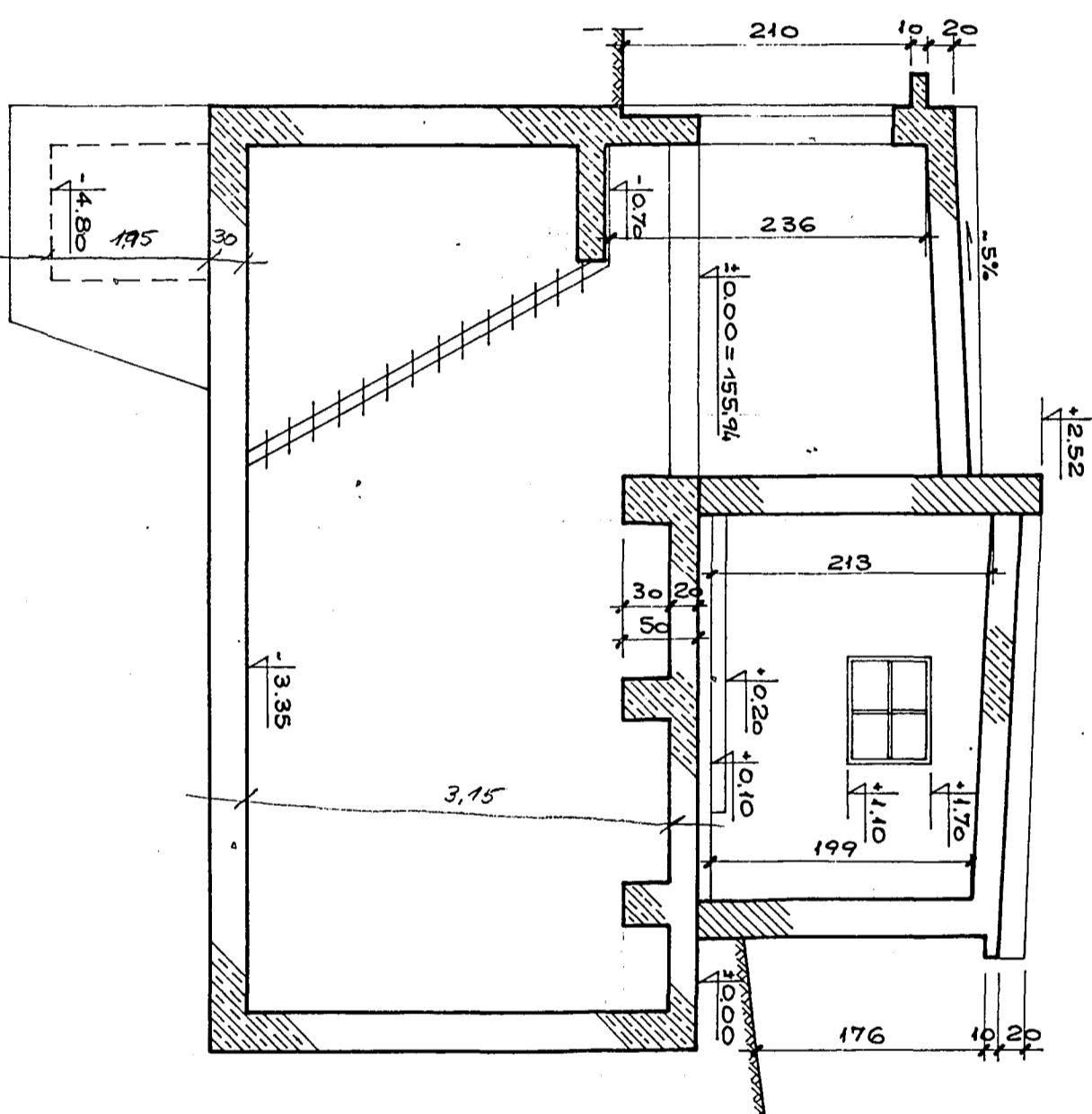


OB. NR. 3 POMPOWNIA WÓD DRENAŻOWYCH

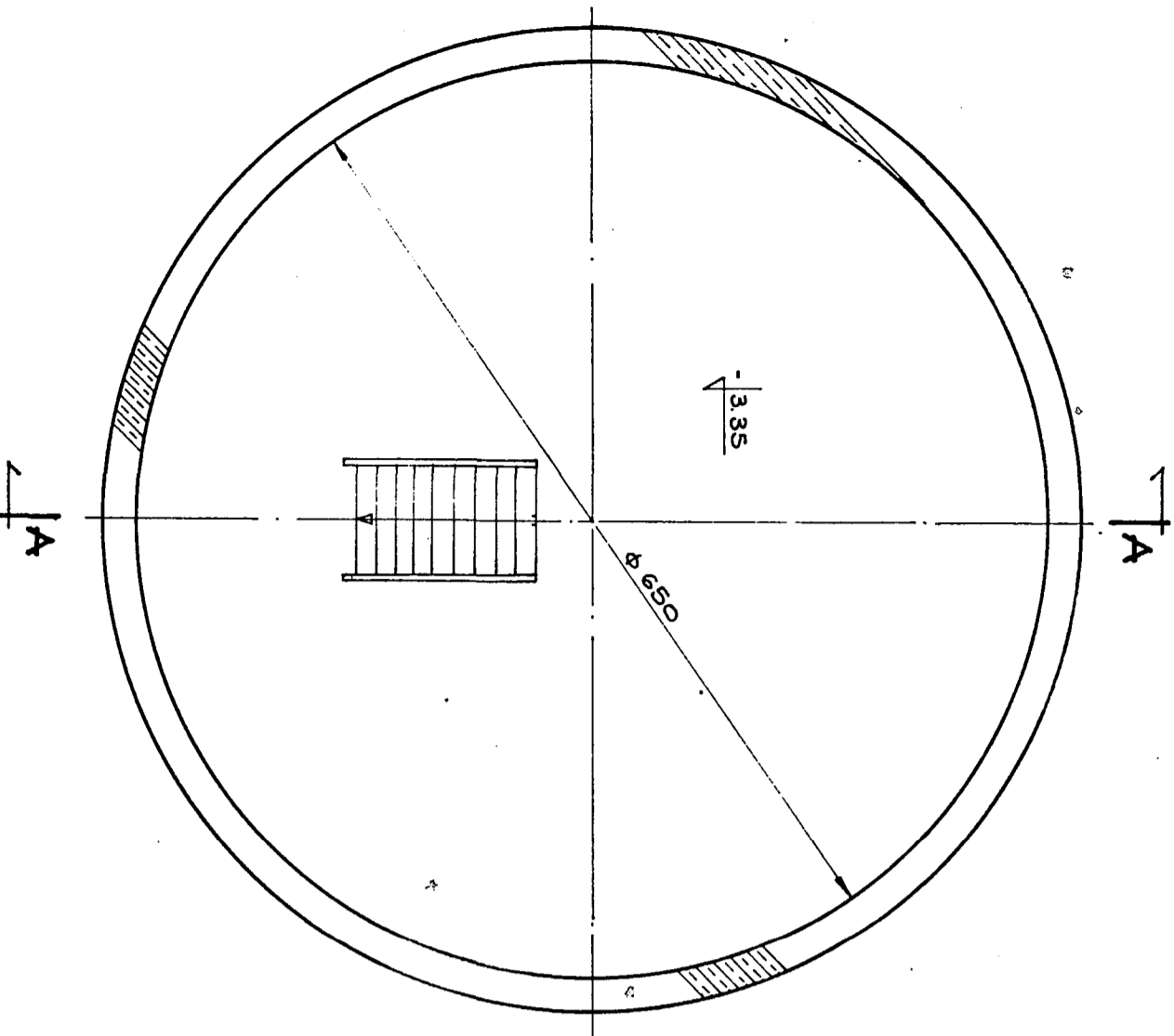
RZUT PRZYZIEMIĄ 1/150



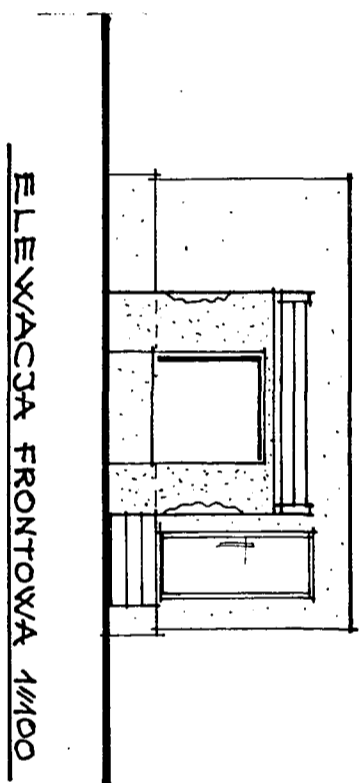
PRZEKROJ A-A 1/150



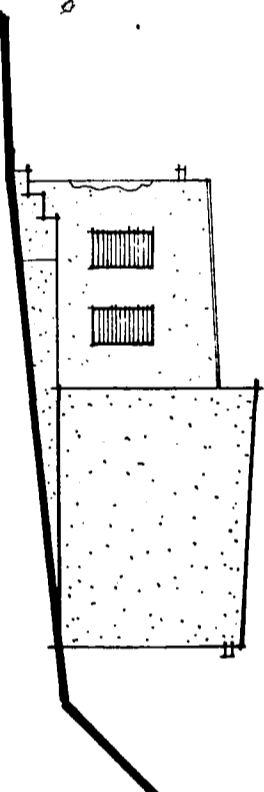
RZUT PODZIEMIĄ 1/150



ELEWACJA FRONTOWA 1/100



ELEWACJA BOCZNA 1/100



ZALĄCZNIK NR 14

Rys 5. POMPOWNIA WÓD DRENAŻOWYCH OB.3
- RZUT I PRZEKROJE

PROGRAMI FUNKCJONALNO-UŻYTKOWY

"Modernizacja oczyszczalni ścieków i skanalizowanie części aglomeracji Tomaszowa Mazowieckiego. Zadanie nr 1.3.1 a - Modernizacja części przepływowej oczyszczalni ścieków przy ul. Henrykowskiej wraz z instalacją odwodnienia nieprzefermentowanego osadu."

mgr inż. W. Bernos		08.98		DO CEŁÓW PROJEKTYWNYCH		01	
Upz. bud. nr 424/79/4		Data		Cel projektu		Msk.	
CENTRALNA OCZYSZCZALNIA ŚCIEKÓW W TOMASZOWIE MAZOWIECKIM				BUDOWLANA			
BUDOPAP Sp. z o.o.		Forma: A2		Skala: 1:50		Nr rys.: 0598-B-06	
93-176 Łódź, ul. Suwalska 29		Tel. (0-42) 66-91-57		Forma: A2		Skala: 1:50	
OBIEKT: NR 3. POMPOWNIA WÓD DRENAŻOWYCH		Nr rys.: 0598-B-06		Forma: A2		Skala: 1:50	
TYTUŁ: RZUTY I PRZEKROJE		Nr rys.: 0598-B-06		Forma: A2		Skala: 1:50	